

まるでSF映画!!??歩行型VRルームランナーKATWALKC のクラウドファンディングを日本でも開始。

この度、KATVR日本総代理店の株式会社匠（本社：愛媛県松山市、代表取締役：柳澤匠輝、以下 柳澤）は、2月26日12時からクラウドファンディングサイトCAMPFIREにて家庭用歩行型VRコントローラーKATWALKCを数量限定特別価格で販売致します事をお知らせ致します。

KATWALKCは、米キックstarterで1,667,000ドル（約1億7000万円）以上の資金調達に成功した「ゲームの世界に入れるコントローラー」のKATVR家庭用VRルームランナーKATWALKCをCAMPFIREにて日本でもクラウドファンディングを開始いたします。

【CAMPFIRE：限定公開URL】

<https://camp-fire.jp/projects/385576/preview?token=18thd8gn>



【クラウドファンディングを行う目的】

今回のクラウドファンディングの最大の目的は知ってもらう事です。

私たちKATVR日本総代理店のPR不足はもちろんなのですが、KATVR製品全体の日本シェアは4%程度です。

今回のクラウドファンディングをきっかけにたくさんの人に購入していただき、製品の良さを知ってもらうために最大限の価格設定をいたしました。

【製品価格】

最大40%～9%オフでのご提供。

最安値1台あたり155,000円（送料、消費税全て込み）で、今後この価格で手に入るチャンスはありません。

【製品の特徴】

KATVR製品は全てユーザーの足を使ってゲーム内を移動するためにあります。

映画レディプレイヤーワンのように、ゲームの世界にいるような感覚を味わうことができます。

・ KATWALKCで出来る動き

自分が主人公になったつもりで好きなアクションを行えます。



歩行はもちろんKATWALKCを使えば、よそ見しながらだって真っ直ぐ歩けます。

・ 互換性が高い

コンテンツはSteamVRに対応しており、さらにPSVRとも互換性があります。

現時点で遊べるゲームは90以上ありますが毎日増え続けています。

PC接続タイプの主要なHMD（ヘッドセット）に対応。

リンクケーブル、もしくはVirtual Desktop併用でOculus questにも対応。

自作コンテンツも制作可能です。



独自のコンテンツを統合する

当社のSDKは公開されており、開発者はゲームやVRアプリケーションを数時間で簡単に統合できます。



SDK



Unity plug-in



Unreal plug-in



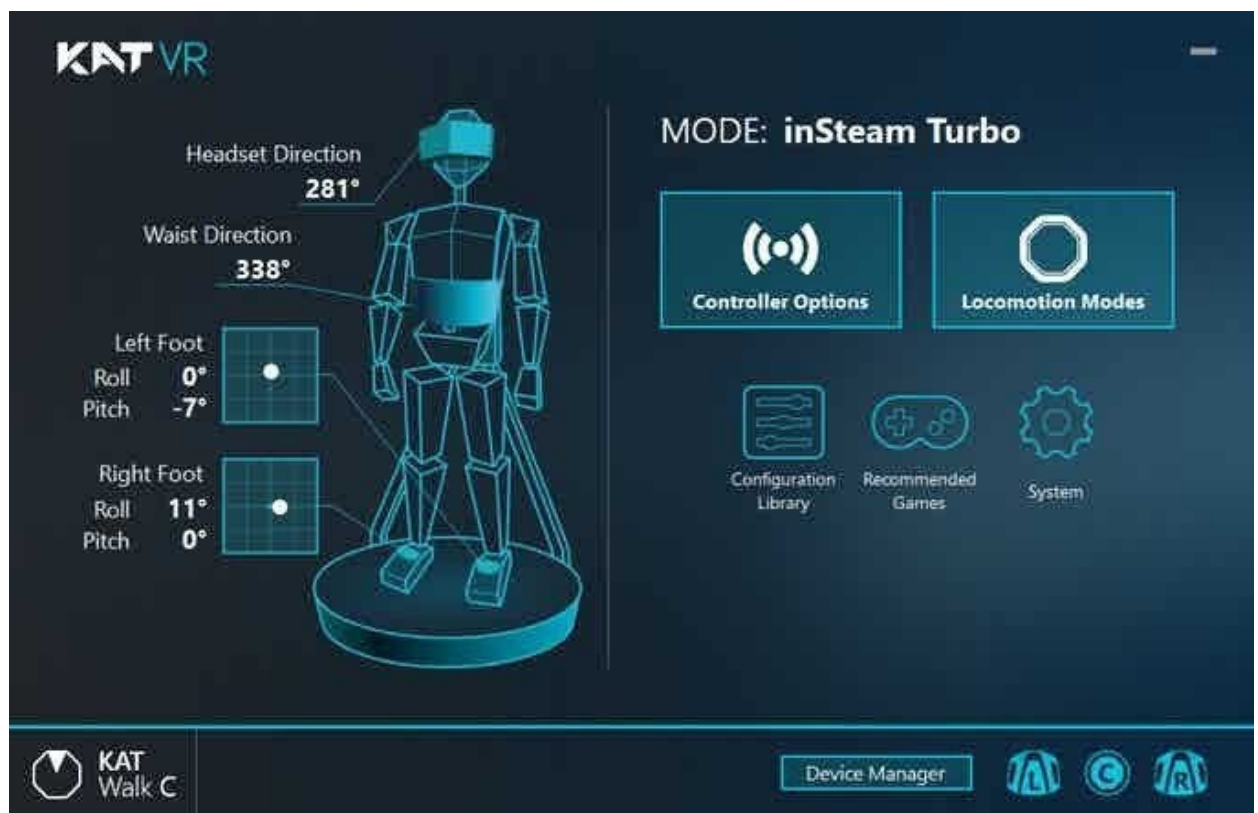
Dev kit

・カスタマイズ可能な専用プラットフォーム

KATWALKC専用プラットフォームは、HMDを装着したままVR空間からでも操作ができ、さらに自分好みにさまざまな設定を変更することが出来ます。

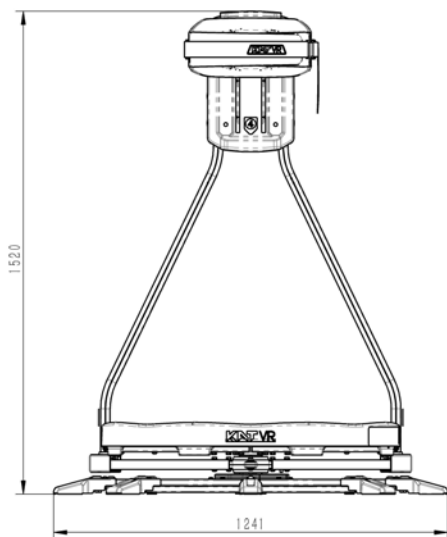
プラットフォームも既に日本語対応しており日本の方にも使い易いです。

歩行のスピードや感度、横移動、後方移動の制御、お客様の好みにカスタマイズ出来ます。



【どこにでも置けるコンパクトサイズ】

最低限のスペースに収納できるKATWALKC は色々な場所に設置できます。



・製品情報、仕様

- W (幅) 共通：1241mm
- D (奥行き) 共通：1241mm
- H (高さ) 通常：1415mm
- H (高さ) ラージ：1520mm
- ベースプレート直径：940mm
- 重量：68kg
- 身長制限：160cm~200cmまで
- 年齢制限：14~60歳まで
- 重量制限：130kgまで

【これからの取り組み】

体を動かすVRスポーツのモデル確立を目指し、自社開発のゲームコンテンツを実装してKATVRユーザーだけの大会を行う事を最終目標とし、KATWALKCやKATlocoなど家庭用KATVR製品のシェアを広げていきたいです。

今後ともKATVRをよろしく願います

【本件に関する報道関係のお問い合わせ先】

株式会社 匠 代表取締役 柳澤匠輝

電話番号：089-948-8019 Email：press@katvr.jp

公式HP：<https://katvr.jp/>